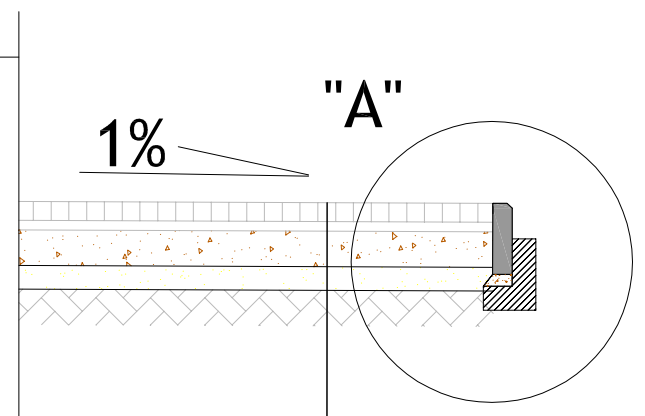


Istniejący budynek szkolny



Nawierzchnia z kostki betonowej gr. 6cm
na podsypce cem.-piask. gr. 4cm. Kostka szara.

Podbudowa z kamienia łamanego
stabilizowanego mechanicznie gr. 15cm

Warstwa z piasku średnioziarnistego
o gr. 10 cm

Istniejące podłoże gruntowe

"A"

