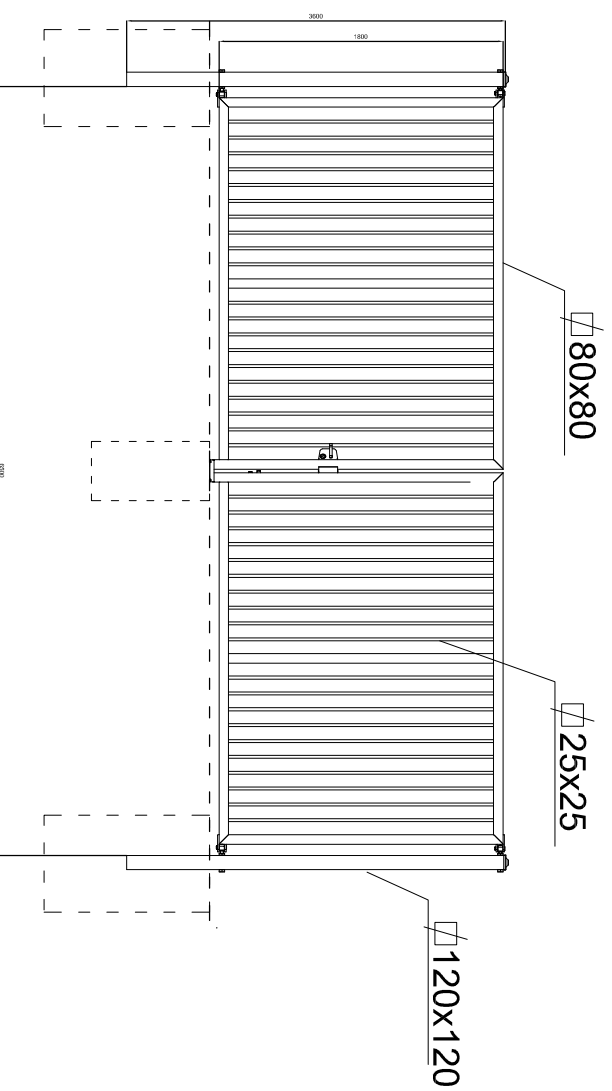
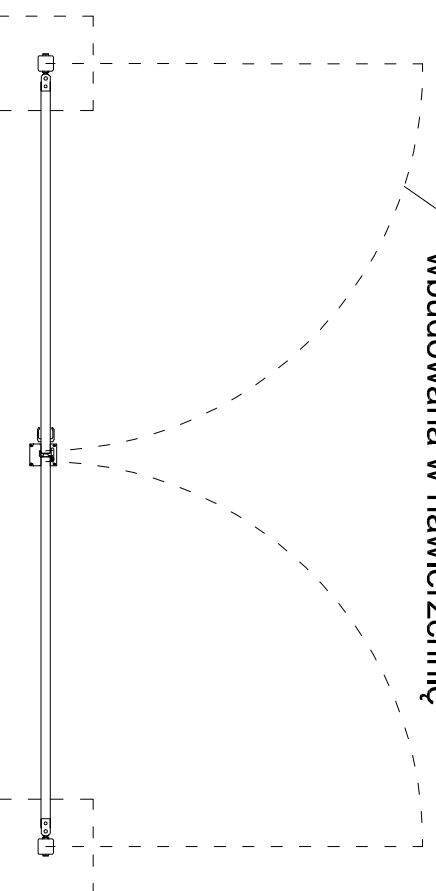


### Brama systemowa dwuskrzydłowa 650x180



Prowadnica z rury 1/2 Ø 50  
wbudowana w nawierzchnię



### Brama dwuskrzydłowa 650x180

Profil główny : kształtownik zamknięty 80x80[mm]

Wypełnienie skrzydła: kształtowniki zamknięte 25x25 [mm]  
(spawane do konstrukcji).

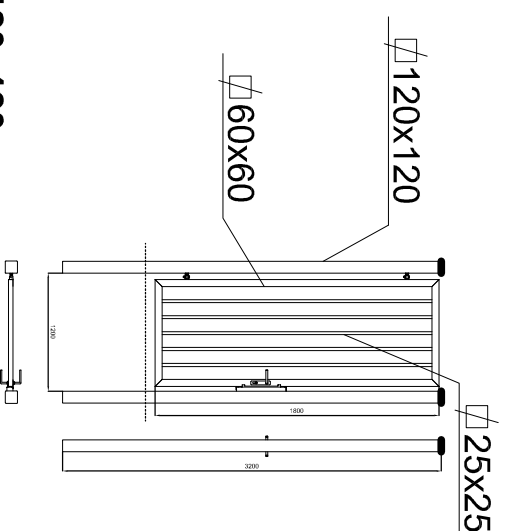
Słupki do mocowania bramy: kształtownik zamknięty 120x120[mm]

Fundament do mocowania słupków: betonowy z betonu C 16/20 o wymiarach 80x80x140cm

Napęd do bramy dwuskrzydłowej o szerokości skrzydła do 4 m i ciężarze do 500kg. wraz z wykonaniem zasilania.

Napęd bramy rozwieranej KUSTOS ULTRA BT KIT A40 FRA lub równoważny (max. ciężar bramy do 500kg) z wbudowaną centralą i szybkością przesuwu 18 m/min oraz z modułem radiowym, pilotem czterokanałowym, fotokomórką i lampą ostrzegawczą i dwoma przyciskami do ręcznego otwarcia bramy. Liczba pilotów - 10szt

### Furtka systemowa 120x180



### Furtka 120x180

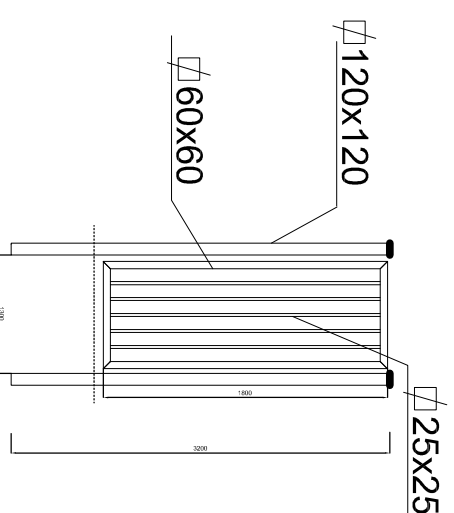
Profil główny : kształtownik zamknięty 60x60[mm]

Wypełnienie furtki: kształtowniki zamknięte 25x25 [mm]  
(spawane do konstrukcji).

Słupki do mocowania bramy: kształtownik zamknięty 120x120[mm]

Fundament do mocowania słupków: betonowy z betonu C 16/20 o wymiarach 60x60x140cm

### Przęsło ogrodzenia 130x180



### Przęsło ogrodzenia 130x180

Profil główny : kształtownik zamknięty 60x60[mm]

Wypełnienie furtki: kształtowniki zamknięte 25x25 [mm]  
(spawane do konstrukcji).

Słupki do mocowania przęśla: kształtownik zamknięty 120x120[mm]

Fundament do mocowania słupków: betonowy z betonu C 16/20 o wymiarach 60x60x140cm

Dopładny wymiar przęśla należy zweryfikować bezpośrednio na budowie po montażu bramy i furtki.